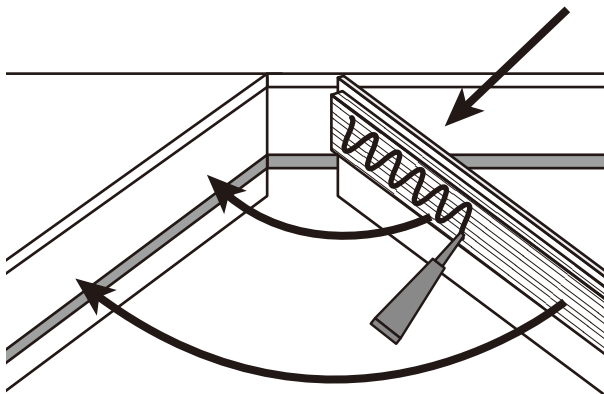


M+Step

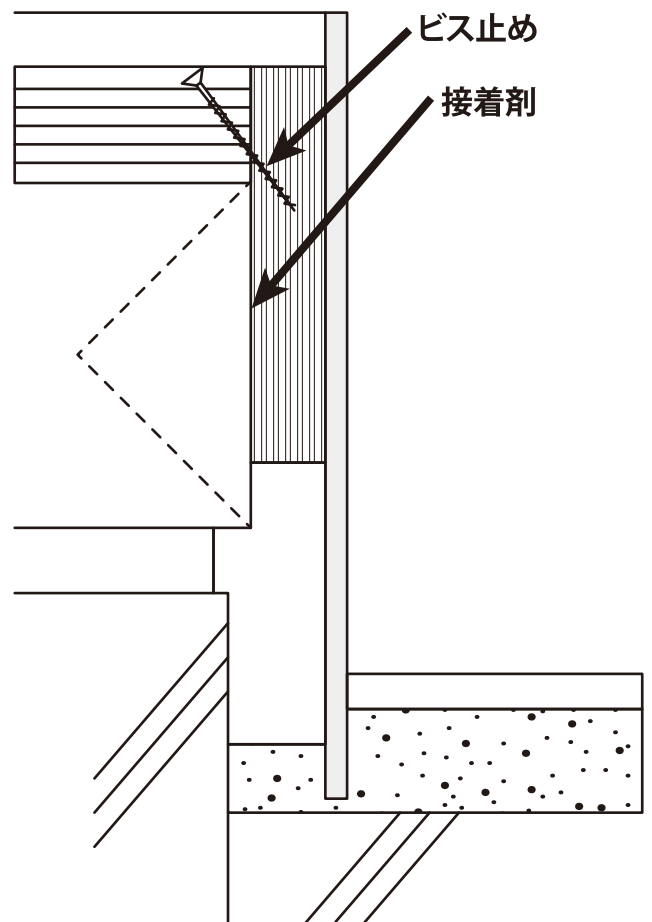
上框の施工方法・・・接着剤塗布＋ビス止め加工

①裏面合板に接着剤塗布

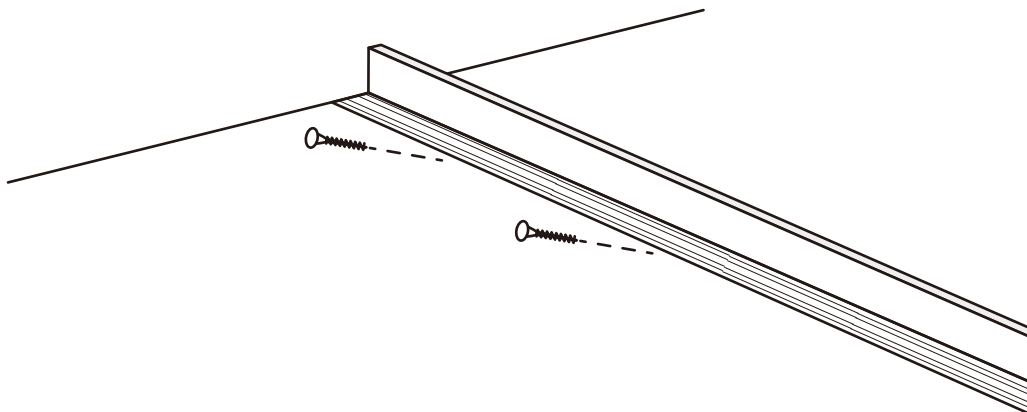
長さ調整は壁側で行う



横から見たところ



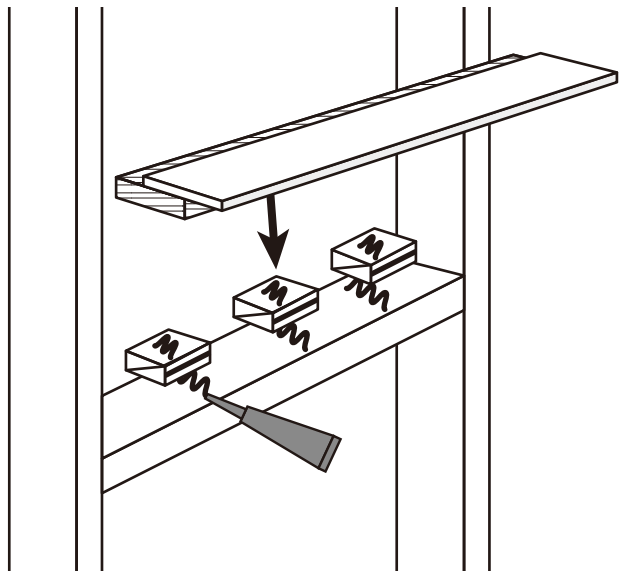
②室内粗床面より斜めビス打ち固定



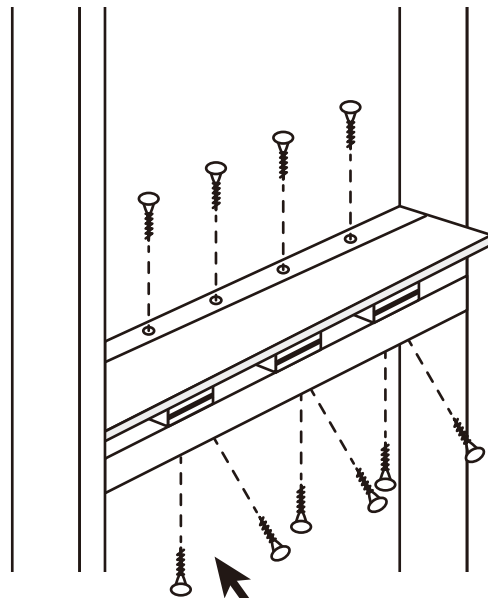
M+Sill

窓枠の取付方法・・・接着剤+ビスによる仮止め

①接着剤塗布



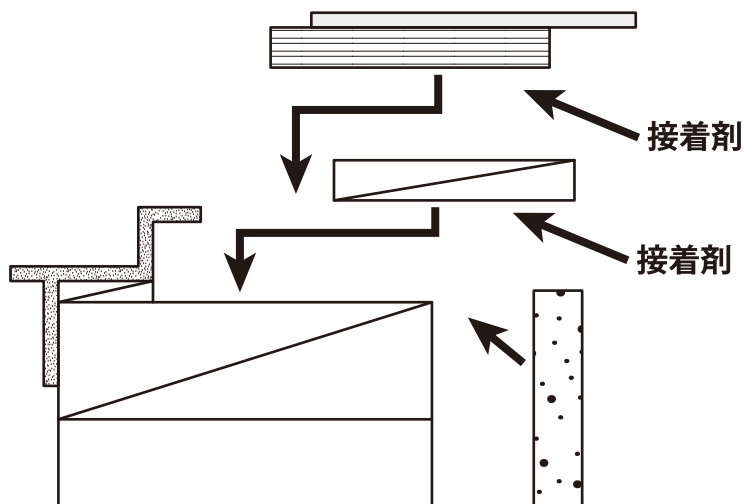
②ビス止めによる仮固定



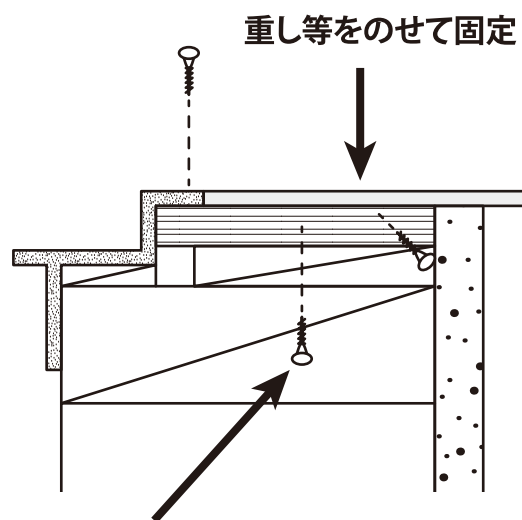
下または斜め下からビス止め

※断熱材がある場合は下からビスは打てません

①横から見たところ



②横から見たところ



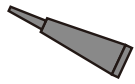
下または斜め下からビス止め

※断熱材がある場合は下からビスは打てません

M+Border

床見切りの取付方法・・・後差し込み施工

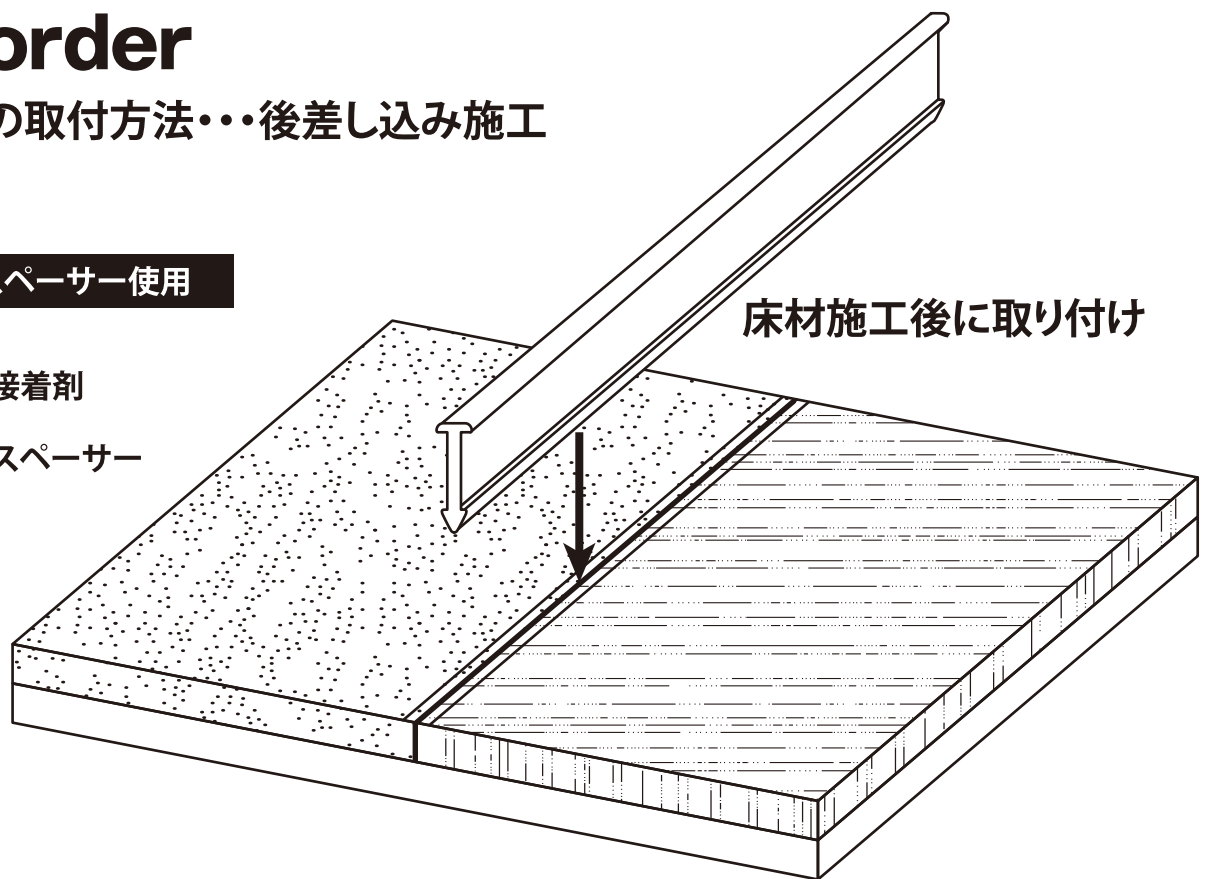
接着剤とスペーサー使用



接着剤



スペーサー



横から見たところ

